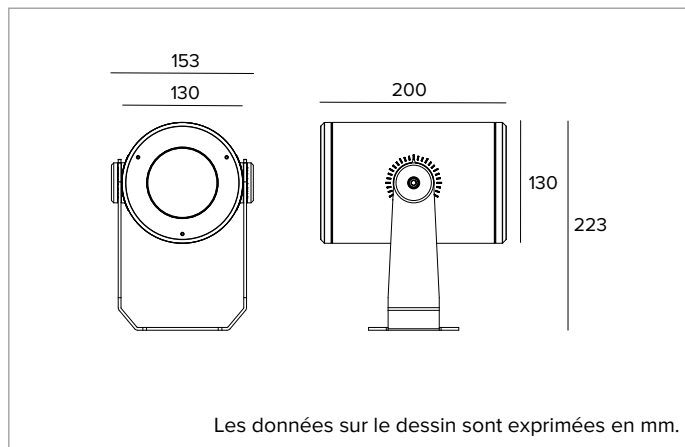


1E3986EL | DART Round Medium Projecteur professionnel LED orientable



		3000K	H(m)	D(m)	Emax(lx)
		Ra80		56°	
		Fixture Power	33W	1	1.07
		Source Flux	5072lm	2	2.14
		Fixture Flux	4148lm	3	3.20
		Efficacy	125lm/W	4	4.27
TS1672	Imax=1109cd/klm	Imax	5623cd	5	5.34



SOURCE

LED Chip on Board haute efficacité Ra80. Version Ra90 disponible sur demande.

La classe d'efficacité énergétique du produit : C

Puissance nominale : 31W

Flux nominal : 5072lm

Indice de rendu des couleurs : 80

Rf : 84

Rg : 97

CCT nominale : 3000K

Durée utile (L80/B10) : >50000h tq +25°C

CARACTÉRISTIQUES DE L'ÉCLAIRAGE

Version WFL : optique de précision à facettes convexes en aluminium anodisé spéculaire.

Optique : RÉFLECTEUR

Ouverture du faisceau : WFL

Rendement optique : 82%

Flux appareil : 4148lm

Efficacité lumineuse : 125lm/W

Sécurité photobiologique : Conforme au groupe RG1 (Risque faible)

CARACTÉRISTIQUES MÉCANIQUES

Corps en aluminium moulé sous pression anodisé et peint et bride de fixation en acier inox peint. Verre de fermeture trempé extra-clair.

Couleur et finition : Ferrite

Poids : 3,45Kg

Degré de protection : IP66

Résistance mécanique : IK10

CARACTÉRISTIQUES ÉLECTRIQUES

Version avec alimentation électronique ON-OFF intégrée. Précâblé avec un câble d'alimentation H07RN-F de 1,5m de long.

Puissance installée : 33W

Alimentation : 220-240Vac 50/60Hz

Classe d'isolation : CLASSE 1

Type de driver / Contrôle : ON-OFF

Driver inclus : OUI

SAFE FLICKER : PstLM=<1 et SVM=<0,4 (IEC TR 61547-1 et IEC TR 63158), pour garantir une lumière plus confortable et sans danger

Température ambiante : -25°C / +35°C

INSTALLATION

Bride de fixation avec réglage du pointage. Rotation de $\pm 45^\circ$ à l'horizontale et de $+90^\circ/-45^\circ$ à la verticale.

NOTES

Il adopte la solution technique "Waterblock Smart" qui prévoit le revêtement en résine des câbles de branchement, ce qui limite le risque de remontée de l'humidité vers le driver ou l'appareil. Le produit peut, à la demande, est soumis au traitement de cataphorèse. Version 110-277Vac disponible à la demande.

GARANTIE

5 années.

MISE EN GARDE

Luminaire conçu pour l'élimination/recyclage en fin de vie. Source lumineuse (LED uniquement) remplaçable par un professionnel. Boîtier de commande remplaçable par un professionnel.

En raison de l'évolution technologique des composants électroniques, les données indiquées peuvent subir des mises à jour ; il faut donc demander confirmation à la commande.

Le flux lumineux et la puissance électrique présentent des tolérances de +/-10% par rapport à la valeur indiquée. tq +25°C (CIE 121).

Nous réservons le droit d'apporter des modifications techniques.

Targetti Sankey S.r.l.
Via Pratese, 164
50145 Firenze - Italy
Tel: +39 055 37911
targetti.com
targetti@targetti.com

CCIAA Firenze
Share Capital:
€ 500.000,00
VAT N. (IT):
01537660480
R.E.A: FI-275656

TARGETTI

1E3986EL | DART Round Medium Projecteur professionnel LED orientable

Accessoires

Filtre



Code

1E4006

Filtre lame de lumière.
Filtre holographique en PMMA effet lame de lumière.
Complet avec anneau porte-filtre en alliage d'aluminium peint à la poudre.
Ferrite.
Seulement pour les versions SP, FL, MWFL, WFL.

Grille



Couleur

Code

**1E4009**

Grille anti-éblouissement.
La croix centrale est orientable de +/- 60° pour un contrôle parfait de l'éblouissement.
Acier inoxydable avec application de peinture en poudre.
Seulement pour les versions SP, FL, MWFL, WFL.

Écran



Couleur

Code

**1E4007**

Écran asymétrique.
Acier inoxydable avec application de peinture en poudre.



Couleur

Code

**1E4008**

Écran cylindrique.
Acier inoxydable avec application de peinture en poudre.
Version courte.



Couleur

Code

**1E4058**

Écran cylindrique.
Acier inoxydable avec application de peinture en poudre.
Version longue.

Système de fixation



Couleur

Code

**1E3026**

Plaque pour la rotation de l'appareil.
Acier inoxydable avec application de peinture en poudre.

Dimensions
ØxH mm

Couleur

Code

96x182

**1E3028**

Piquet de sol.
Acier inoxydable avec application de peinture en poudre.

En raison de l'évolution technologique des composants électroniques, les données indiquées peuvent subir des mises à jour ; il faut donc demander confirmation à la commande.

Le flux lumineux et la puissance électrique présentent des tolérances de +/-10% par rapport à la valeur indiquée. tq +25°C (CIE 121).

Nous réservons le droit d'apporter des modifications techniques.

Targetti Sankey S.r.l.
Via Pratese, 164
50145 Firenze - Italy
Tel: +39 055 37911
targetti.com
targetti@targetti.com

CCIAA Firenze
Share Capital:
€ 500.000,00
VAT N. (IT):
01537660480
R.E.A.: FI-275656

TARGETTI

1E3986EL | DART Round Medium Projecteur professionnel LED orientable

Système de fixation



Couleur Code

● 1E2825

Système d'accrochage sur mât.
Aluminium, anodisé avec application de peinture en poudre.
Mât Ø 60mm (+/-2mm).



Couleur Code

● 1E3027

Système d'accrochage multiple sur mât.
Acier inoxydable avec application de peinture en poudre.
À compléter avec 1E2825.
Maximum 4 projecteurs.

Connecteur



Code

1E2769

Boîtier de connexion linéaire IP66IP68.
5 pôles, de section max 1,5mm².
Diamètre du câble de 7 à 12mm.



Code

1E2494

Boîtier de connexion multiple IP68.
1 IN - 3 OUT 4 pôles, de section max 2,5mm².
Diamètre du câble de 6 à 12mm.

Outil

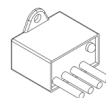


Code

1E3305

Clé de serrage pour le jeu de connecteurs.

Parasurtenseur



Code

A013A

Parasurtenseur compatible avec les luminaires de CLASSE I.
Tension de fonctionnement 230-277Vac.
SPD type 2+3.
Tension maximale de décharge 10kV.
CLASSE I
IP67

En raison de l'évolution technologique des composants électroniques, les données indiquées peuvent subir des mises à jour ; il faut donc demander confirmation à la commande.

Le flux lumineux et la puissance électrique présentent des tolérances de +/-10% par rapport à la valeur indiquée. tq +25°C (CIE 121).

Nous réservons le droit d'apporter des modifications techniques.

Targetti Sankey S.r.l.
Via Pratese, 164
50145 Firenze - Italy
Tel: +39 055 37911
targetti.com
targetti@targetti.com

CCIAA Firenze
Share Capital:
€ 500.000,00
VAT N. (IT):
01537660480
R.E.A: FI-275656

TARGETTI